

LINDEN BOX LID

Design: Shigeichiro Takeuchi

この度は LINDEN BOX LIDをお買い上げいただき、誠にありがとうございます。
この取扱説明書はご使用前に必ずお読みください。また、この取扱説明書は必ず保管してください。

Thank you for purchasing LINDEN BOX LID. Before using this product,
please read the instruction manual carefully and retain for future reference.

MOHEIM

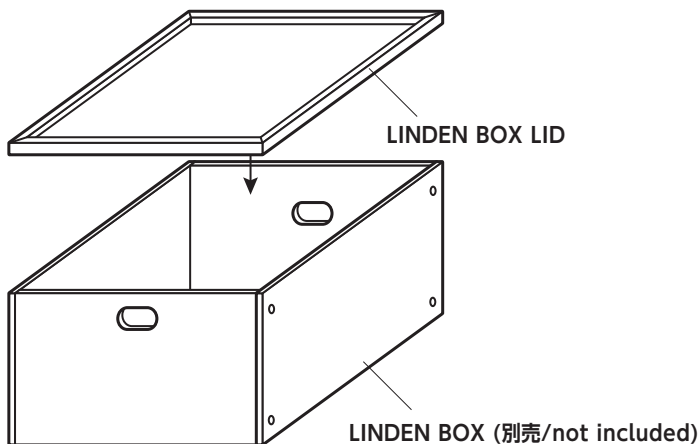
パッケージ内容/ Included item

1. フタ 1枚 / 1 piece of lid

使い方/ How to use

LINDEN BOXの上のせ、フタとしてご利用ください。

Place it on LINDEN BOX to use as a lid.



使用上のご注意/ Caution

- フタの上に座ったり、乗ったりしないでください。破損する恐れがあります。
- お子さまだけの使用はお控えください。思わぬケガの原因となります。
- Please do not sit or stand on the lid to avoid product damage.
- Do not allow children to use the product alone. It may cause unexpected injury.

素材: シナ合板、ポプラ ウレタン塗装 (表面のみ)

サイズ: LID/W370×D260×H22

material: plywood (basswood/poplar), urethane painted (Top surface only.)

size: LID/W370×D260×H22

中国製 / Made in China

SO PLUS COMPANY 株式会社

〒918-8034 福井県福井市南居町81-1-40

営業時間: 9:00~17:00 (土・日・祝日を除く)

SO PLUS COMPANY, Ltd.

81-1-40, Nagocho, Fukui-shi, Fukui, 918-8034, Japan

info@moheim.com / www.moheim.com



MOHEIM